

令和 8年 5月 13日

加 賀 市 長
(担当 総務部管財課)

見 積 依 頼 書

下記のとおり見積徴収を行いますので、見積書を提出されるようお願いします。

物 件 名 等	物置
見積提出期限 及 び 場 所	令和 8年 5月 25日 午前 11時 00分 加賀市役所 総務部 管財課
見積書宛名	加賀市長
納 入 期 限	令和 8年 6月 30日
納 入 場 所	山中温泉あやとり橋駐車場
落 札 方 法	総価落札
注意事項	1 指定日時までに提出されない場合は、見積をご辞退されたものと解釈させていただきます。 2 会社にあっては社印、代表者印を、個人についても記名捺印をお願いいたします。

伺 番 号 第 000038 号

品 目 明 細

年 度 令和 8 年度

件 名 物置

伺 番 号 0000038

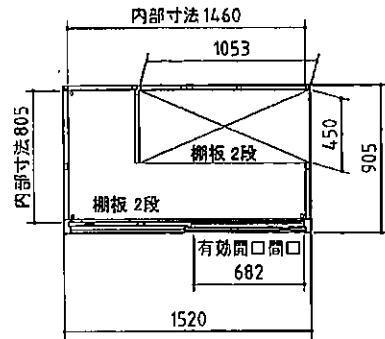
1 / 1

No.	品 名	消耗品・備品・報償品 (単位:式)	分類番号	001-001-000
1	規 格	別紙仕様書のとおり		
	数 量	1 式		
No.	品 名		分類番号	
2	規 格			
	数 量			
No.	品 名		分類番号	
3	規 格			
	数 量			
No.	品 名		分類番号	
4	規 格			
	数 量			
No.	品 名		分類番号	
5	規 格			
	数 量			
No.	品 名		分類番号	
6	規 格			
	数 量			
No.	品 名		分類番号	
7	規 格			
	数 量			

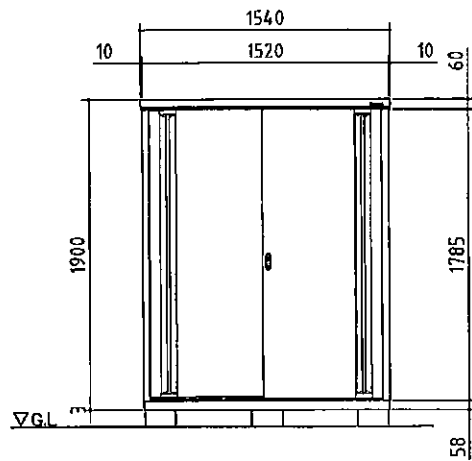
物品購入仕様書

物品名	物置
用途	鶴仙溪の清掃に使用する道具類を格納する
物品の仕様	物置シンプリーMJX-159EP(F) 大きさ:幅1520mm程度 奥行905mm程度 高さ1903mm程度 床面積1.38㎡程度 色:エボニーブラウン(こげ茶色系) 基礎ブロック2個(既設品の基礎ブロックを再利用した上での不足分) 転倒防止工事(コンクリ) ※詳細は、別添仕様図のとおり ※同等品可。ただし、上記に記載した大きさと同サイズ・同系色とする。
数量	1式
納入期限	令和8年6月30日
納入場所	加賀市山中温泉あやとりはし駐車場 ※納入の際は事前に担当へ連絡してください。
その他	組立、諸経費等は代金に含む。 既設品の撤去は担当で行うため、代金に含まない。 同等品の場合は、メーカー・品番等のわかる資料(カタログ等)を管財課契約グループに提出し、確認を受けること。

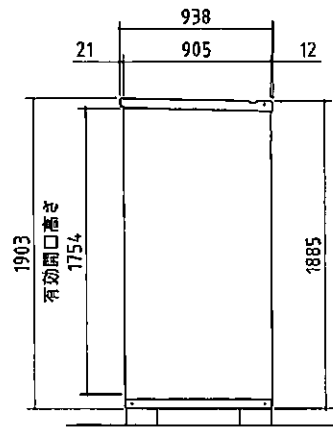
担当 加賀市観光課 出淵(いづふち)



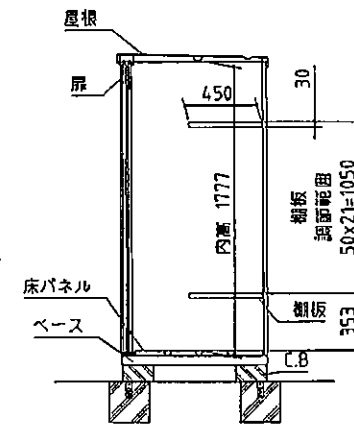
平面図



正面図

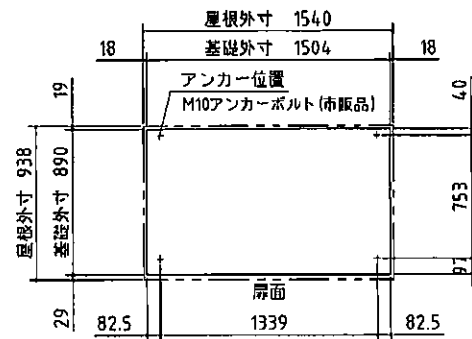


側面図

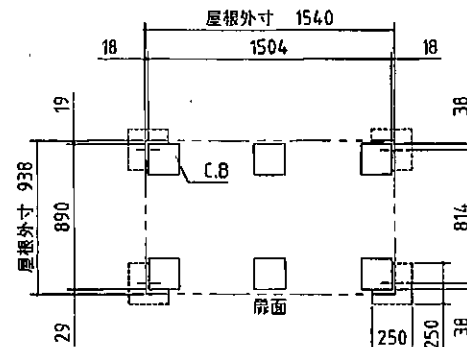


断面図

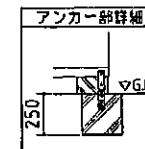
※ 付属の棚板は2枚になります。



ベタ基礎図



ブロック置基礎図



仕様図

<縮尺> S=1/30

機種名 MJX-159EP(F)

○有効開口寸法: 682×1754 (mm) ○床面積: 1.38㎡(0.42坪)

品番	部品名	材料(材質)	単位	mm
1	ベース	F12	1.2	+1.0
2	ベース下枠	F12	1.2	+1.0
3	側板	F12	0.6	
4	壁パネル	F12	0.5	
5	屋根	F12	0.6	
6	扉	F12	0.6	
7	床パネル	F12	1.0	
8	棚板(計2枚)	E8	0.6	

F12→溶融亜鉛めっき鋼板 (JIS G 3302)
E8→電気亜鉛めっき鋼板 (JIS G 3313)
※ベース調整範囲: 32mm