

■加賀ロボレーブ国際大会 結果

a-MAZE-ing

小学生の部

	チーム名	国名
1位	<u>HAI DONG GOLDEN BRAIN</u>	<u>台湾</u>
2位	<u>Cyber Space</u>	<u>中国</u>
3位	<u>NO. 1</u>	<u>日本 (金明)</u>

中学生の部

	チーム名	国名
1位	<u>MAGIC TAINAN</u>	<u>台湾</u>
2位	<u>YING HAI HIGH SCHOOL</u>	<u>台湾</u>
3位	<u>SUNNY TAINAN</u>	<u>台湾</u>

Jousting

小学生の部

	チーム名	国名
1位	<u>HDFL_5</u>	<u>中国</u>
2位	<u>HAI DONG SUPER STAR</u>	<u>台湾</u>
3位	<u>HDFL_4</u>	<u>中国</u>

中学生の部

	チーム名	国名
1位	<u>SST Team 1</u>	<u>シンガポール</u>
2位	<u>SST Team 3</u>	<u>シンガポール</u>
3位	<u>SST TEAM 2</u>	<u>シンガポール</u>

Line Following

小学生の部

	チーム名	国名
1位	<u>HAI DONG NO.1</u>	<u>台湾</u>
2位	<u>I LOVE WHITE CAT</u>	<u>台湾</u>
3位	<u>HDML_2</u>	<u>中国</u>

中学生の部

	チーム名	国名
1位	<u>LOVE TAINAN</u>	<u>台湾</u>
2位	<u>Badger 1</u>	<u>日本 (複合)</u>
3位	<u>Lego Town</u>	<u>中国</u>

高校生の部

	チーム名	国名
1位	<u>DJ-3rd Person</u>	<u>日本(大実高)</u>
2位	<u>POLUX 2</u>	<u>コロンビア</u>
3位	<u>Team EAGLE</u>	<u>アメリカ</u>

ランキング結果

a-MAZE-ing 小学生

Seq. No.	Rank	No.	Name	point
1	1	E26	HAI DONG GOLDEN BRAIN(台湾)	3365
2	1	E53	Cyber Space(中国)	3365
3	3	E16	NO.1(金明)	3362
4	4	E30	レッドファイヤーズ(勅使)	3361
5	5	E56	南郷(NANGO)	3358
6	6	E11	USO(黒崎)	3357
7	6	E37	安全運転(動橋)	3357
8	8	E50	HDFL_3(中国)	3355
9	9	E12	金明-AMA(金明)	3354
10	10	E14	チーム絆(金明)	3336
11	11	E39	三谷小B(三谷)	3139
12	12	E17	レモン&メロン(金明)	3138
13	13	E38	三谷小A(三谷)	2918
14	14	E40	三谷小C(三谷)	2915
15	15	E13	スーパーキンメイブラザーズ(金明)	2800
16	16	E36	チーム北前魂(橋立)	2693
17	17	E31	RR(作見)	2688
18	18	E02	分校SA(分校)	2686
19	19	E45	きんひがメカニズムジャパン(錦城東)	2272
20	20	E06	山代ロボ(山代)	1900
21	21	E55	チームこほく(湖北)	1819
22	22	E01	チームKinjyo happy turn(錦城)	1800
23	23	E05	山代 かがやき(山代)	1750
24	24	E29	だんごチーム(庄)	1350
25	25	E04	挑ムーズ(分校)	1200
26	26	E15	金明3Y(金明)	1050
27	27	E07	チーム山代コンピュータ(山代)	950
28	28	E03	坊ちゃんず(分校)	800
29	29	E42	ザ・15(片山津)	700
30	30	E46	きんひがメカスリム(錦城東)	150
31	31	E43	チーム ダークニャン3(片山津)	50
32	32	E08	チーム山代サイエンス(山代)	0
33	32	E32	スペシャルファイティングタブチャー(作見)	0
34	32	E44	モンスターズ(片山津)	0

ランキング結果

a-MAZE-ing (中学生)

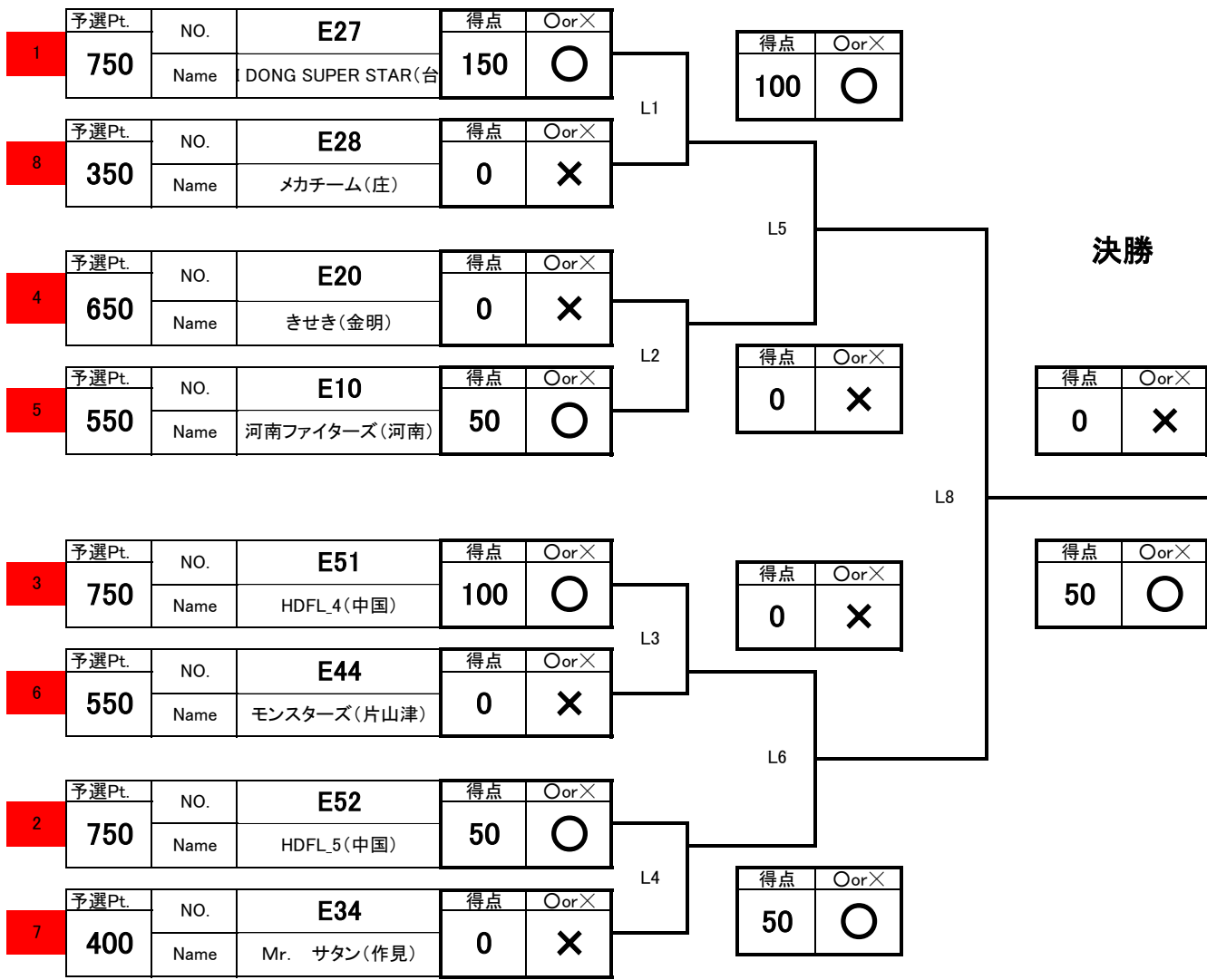
Seq. No.	Rank	No.	Name	point
1	1	M11	MAGIC TAINAN(台湾)	4855
2	2	M22	YING HAI HIGH SCHOOL (台湾)	4851
3	3	M10	SUNNY TAINAN(台湾)	4850
4	4	M02	SST Team 2(シンガポール)	4827
5	5	M03	SST Team 3(シンガポール)	4825
6	6	M01	SST Team 1(シンガポール)	4821
7	7	M20	山代中学校B(山代)	950
8	8	M19	山代中学校A(山代)	150
9	9	M17	チームスカーレット(橋立)	0

Jousting (小学生)

1回戦

準決勝

3位決定戦



最終結果

1	E52 HDFL_5(中国)
2	E27 HAI DONG SUPER STAR(台湾)
3	E51 HDFL_4(中国)
4	E10 河南ファイターズ(河南)
5	E20 きせき(金明)
6	E44 モンスターズ(片山津)
7	E34 Mr. サタン(作見)
8	E28 メカチーム(庄)

予選ランキング結果

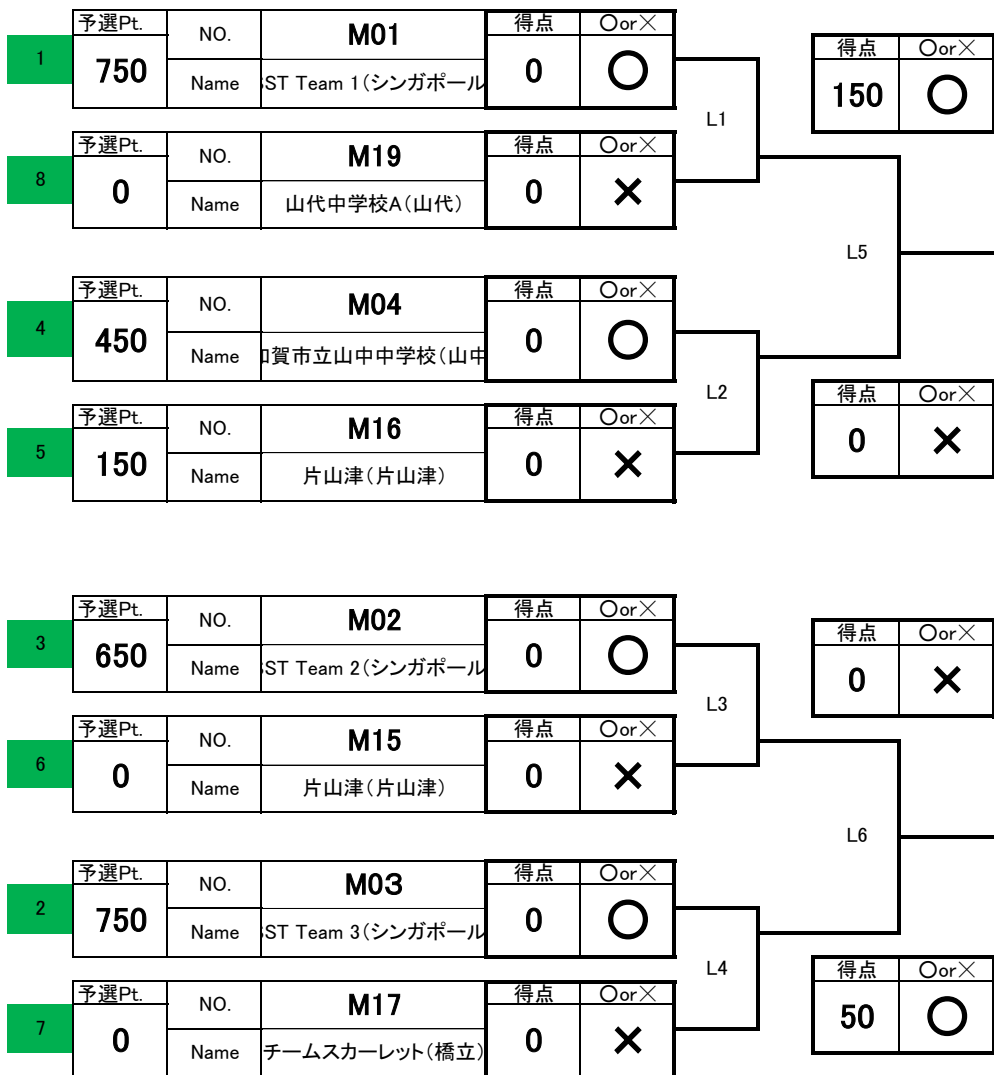
Jousting (小学生)

Seq. No.	Rank	No.	Name	point
1	1	E27	HAI DONG SUPER STAR(台湾)	750
2	1	E52	HDFL_5(中国)	750
3	1	E51	HDFL_4(中国)	750
4	4	E20	きせき(金明)	650
5	5	E10	河南ファイターズ(河南)	550
6	5	E44	モンスターズ(片山津)	550
7	7	E34	Mr. サタン(作見)	400
8	8	E22	フレンズ K&A(金明)	350
9	8	E28	メカチーム(庄)	350
10	10	E16	NO.1((金明)	300
11	11	E21	KINMEI 3(金明)	250
12	12	E23	金明っ子(金明)	200
13	13	E47	おにぎりこぞう4兄弟(東谷口)	150
14	14	E03	坊ちゃんず(分校)	100
15	14	E15	金明3Y(金明)	100
16	16	E02	分校SA(分校)	50
17	16	E43	チーム ダークニャン3(片山津)	50
18	16	E56	南郷(NANGO)	50
19	19	E01	チームKinjyo happy turn(錦城)	0
20	19	E04	挑ムーズ(分校)	0
21	19	E05	山代 かがやき(山代)	0
22	19	E07	チーム山代コンピュータ(山代)	0
23	19	E08	チーム山代サイエンス(山代)	0
24	19	E12	金明-AMA(金明)	0
25	19	E13	スーパーキンメイブラザーズ(金明)	0
26	19	E14	チーム絆(金明)	0
27	19	E17	レモン&メロン(金明)	0
28	19	E18	あつけん(金明)	0
29	19	E31	RR(作見)	0
30	19	E33	CM(作見)	0
31	19	E36	チーム北前魂(橋立)	0
32	19	E42	ザ・15(片山津)	0
33	19	E45	きんひがメカニズムジャパン(錦城東)	0
34	19	E46	きんひがメカスリム(錦城東)	0
35	19	E55	チームこほく	0
36	19	E53	Cyber Space	0

1回戦

準決勝

3位決定戦



L5敗者

NO.	M04	得点	OorX
Name	賀市立山中中学校(山	0	×

L6敗者

NO.	M02	得点	OorX
Name	T Team 2(シンガポー	150	○

L7

最終結果

1	M01 SST Team 1(シンガポール)
2	M03 SST Team 3(シンガポール)
3	M02 SST Team 2(シンガポール)
4	M04 加賀市立山中中学校(山中)
5	M16 片山津(片山津)
6	M15 片山津(片山津)
7	M17 チームスカーレット(橋立)
8	M19 山代中学校A(山代)

予選ランキング結果 Jousting (中学生)

Seq. No.	Rank	No.	Name	point
1		M20	山代中学校B(山代)	途中棄権
2	1	M01	SST Team 1(シンガポール)	750
3	1	M03	SST Team 3(シンガポール)	750
4	3	M02	SST Team 2(シンガポール)	650
5	4	M04	加賀市立山中中学校(山中)	450
6	5	M16	チーム錦中(錦城)	150
7	6	M15	片山津(片山津)	0
8	6	M17	チームスカーレット(橋立)	0
9	6	M19	山代中学校A(山代)	0

Line Following (小学生)

1回戦

準決勝

3位決定戦

1	予選Pt.	NO.	E24	得点	Oor×
	4830			1065	○
		Name	I LOVE WHITE CAT(台湾)		

8	予選Pt.	NO.	E29	得点	Oor×
	2774			653	×
		Name	だんごチーム(庄)		

4	予選Pt.	NO.	E49	得点	Oor×
	3778			715	○
		Name	HDFL_2(中国)		

5	予選Pt.	NO.	E18	得点	Oor×
	3774			605	×
		Name	あつけん(金明)		

3	予選Pt.	NO.	E48	得点	Oor×
	4365			647	×
		Name	HDFL_1(中国)		

6	予選Pt.	NO.	E13	得点	Oor×
	3378			899	○
		Name	スーパーキンメイブラザーズ(金明)		

2	予選Pt.	NO.	E25	得点	Oor×
	4729			1073	○
		Name	HAI DOING NO.1(台湾)		

7	予選Pt.	NO.	E02	得点	Oor×
	3204			727	×
		Name	分校SA(分校)		

得点	Oor×
1080	○

得点	Oor×
592	×

得点	Oor×
890	×

得点	Oor×
1032	○

得点	Oor×
733	×

得点	Oor×
1014	○

決勝

L5敗者	NO.	E49	得点	Oor×
	Name		HDFL_2(中国)	740

L6敗者	NO.	E13	得点	Oor×
	Name		スーパーキンメイブラザーズ	400

最終結果

1	E25
	HAI DOING NO.1(台湾)
2	E24
	I LOVE WHITE CAT(台湾)
3	E49
	HDFL_2(中国)
4	E13
	スーパーキンメイブラザーズ(金明)
5	E48
	HDFL_1(中国)
6	E18
	あつけん(金明)
7	E02
	分校SA(分校)
8	E29
	だんごチーム(庄)

予選ランキング結果

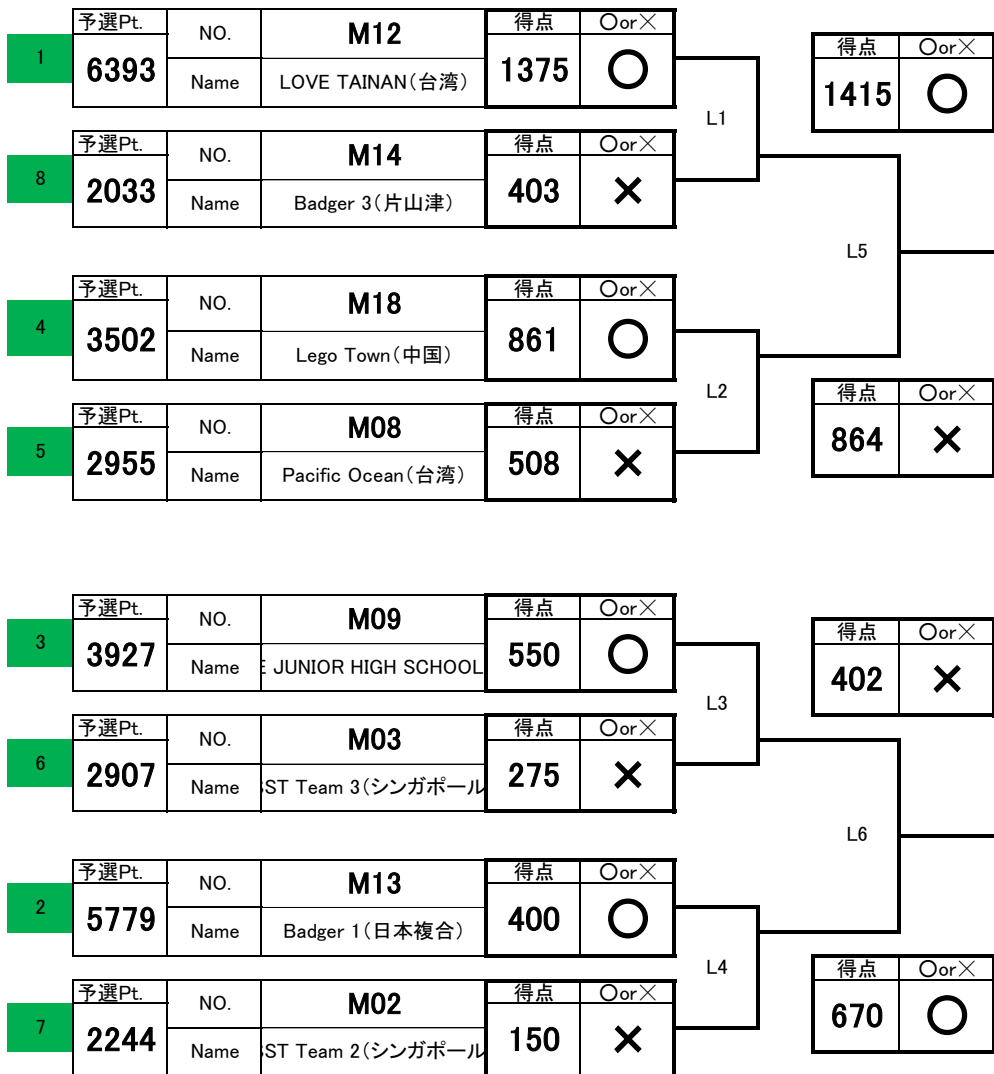
Line Following (小学生)

Seq. No.	Rank	No.	Name	point
1	1	E24	I LOVE WHITE CAT(台湾)	4830
2	2	E25	HAI DOING NO.1(台湾)	4729
3	3	E48	HDFL_1(中国)	4365
4	4	E49	HDFL_2(中国)	3778
5	5	E18	あつけん(金明)	3774
6	6	E13	スーパーキンメイブラザーズ(金明)	3378
7	7	E02	分校SA(分校)	3204
8	8	E29	だんごチーム(庄)	2774
9	9	E19	KINMEI HNE(金明)	2693
10	10	E12	金明-AMA(金明)	2303
11	11	E33	CM(作見)	2175
12	12	E55	チームこほく	2164
13	13	E35	Badger 2(三木)	2079
14	14	E41	チームみどり(緑丘)	1873
15	15	E04	桃ムーズ(分校)	1835
16	16	E09	進撃の山代(山代)	1533
17	17	E08	チーム山代サイエンス(山代)	450
18	18	E03	坊ちゃんず(分校)	250
19	19	E36	チーム北前魂(橋立)	0
20	19	E42	ザ・15(片山津)	0
21	19	E43	チーム ダークニャン 3(片山津)	0
22	19	E44	モンスターズ(片山津)	0
23	19	E45	きんひがメカニズムジャパン(錦城東)	0
24	19	E46	きんひがメカスリム(錦城東)	0
25	19	E54	山中小学校	0

Line Following (中学生)

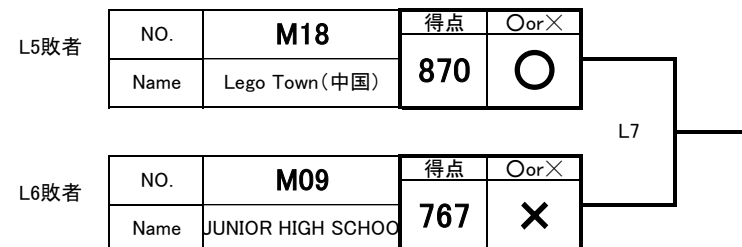
1回戦

準決勝



決勝

3位決定戦



最終結果

1	M12
	LOVE TAINAN(台湾)
2	M13
	Badger 1(日本複合)
3	M18
	Lego Town(中国)
4	M09
	RENDE JUNIOR HIGH SCHOOL(台湾)
5	M08
	Pacific Ocean(台湾)
6	M03
	SST Team 3(シンガポール)
7	M02
	SST Team 2(シンガポール)
8	M14
	Badger 3(片山津)

予選ランキング結果

Line Following (中学生)

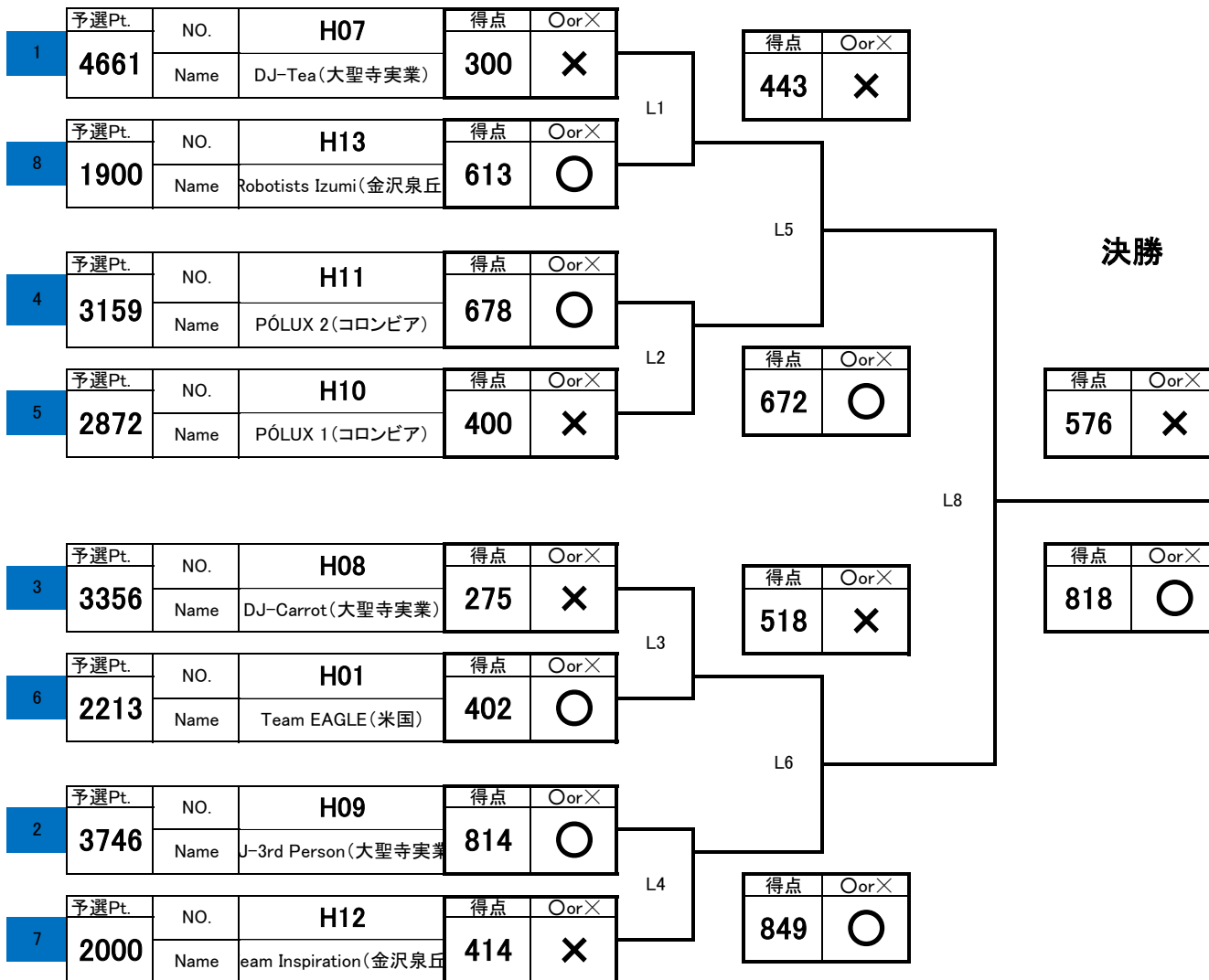
Seq. No.	Rank	No.	Name	point
1	1	M12	LOVE TAINAN(台湾)	6393
2	2	M13	Badger 1(日本複合)	5779
3	3	M09	RENDE JUNIOR HIGH SCHOOL(台湾)	3927
4	4	M18	Lego Town(中国)	3502
5	5	M08	Pacific Ocean(台湾)	2955
6	6	M03	SST Team 3(シンガポール)	2907
7	7	M02	SST Team 2(シンガポール)	2244
8	8	M14	Badger 3(片山津)	2033
9	9	M07	東和A(東和)	1996
10	10	M04	加賀市立山中中学校(山中)	1500
11	11	M06	東和中1年生(東和)	1016
12	12	M15	片山津(片山津)	821
13	13	M05	塚谷フラッペ(東和)	800
14	14	M01	SST Team 1(シンガポール)	100
15	15	M16	チーム錦中(錦城)	0
16	15	M17	チームスカーレット(橋立)	0
17	15	M21	RoboLution Loyola Team(コロンビア)	0

Line Following (高校生)

1回戦

準決勝

3位決定戦



L5敗者

NO.	H13	得点	OorX
Name	Robotists Izumi(金沢泉丘)	400	X

L6敗者

NO.	H01	得点	OorX
Name	Team EAGLE(米国)	447	O

L7

最終結果

1	H09 DJ-3rd Person(大聖寺実業)
2	H11 PÓLUX 2(コロンビア)
3	H01 Team EAGLE(米国)
4	H13 Robotists Izumi(金沢泉丘)
5	H07 DJ-Tea(大聖寺実業)
6	H08 DJ-Carrot(大聖寺実業)
7	H10 PÓLUX 1(コロンビア)
8	H12 Team Inspiration(金沢泉丘)

予選ランキング結果

Line Following (高校生)

Seq. No.	Rank	No.	Name	point
1	1	H07	DJ-Tea(大聖寺実業)	4661
2	2	H09	DJ-3rd Person(大聖寺実業)	3746
3	3	H08	DJ-Carrot(大聖寺実業)	3356
4	4	H11	PÓLUX 2(コロンビア)	3159
5	5	H10	PÓLUX 1(コロンビア)	2872
6	6	H01	Team EAGLE(米国)	2213
7	7	H12	Team Inspiration(金沢泉丘)	2000
8	8	H13	Robotists Izumi(金沢泉丘)	1900
9	9	H04	Tori Fenikkuso(米国)	1250
10	10	H02	International Eagles(日米複合)	375
11	10	H03	Dutch200(米国)	375