

入賞チーム

●アメージング : a-MAZE-ing

小学生/Elementary School

Rank	No.	Name	School Name
1	ES45	金明ロボ	加賀市立金明小学校
2	ES41	タキー	加賀市立作見小
2	ES36	庄小学校	加賀市立庄小学校

中学生/Middle School

Rank	No.	Name	School Name
1	MS01	ジャスティス	加賀市立橋立中+加賀市立東和中
2	MS13	チャッピー	加賀市立橋立中
3	MS03	山代SK	加賀市立山代中学校

●ラインフォロイング : Line Following

小学生/Elementary School

Rank	No.	Name	School Name
1	ES19	勅使小 雑草魂	加賀市立勅使小学校
2	E518	勅使小 クマモンズ	加賀市立勅使小学校
3	ES14	World Complete SK	NPO法人化学技術教育ネットワーク (東京)

中高生/Middle & High School

Rank	No.	Name	School Name
1	HS01	DJ-KQ	石川県立大聖寺実業高等学校
2	MS16	OTEMON CRAFTER	追手門学院大手前中学校
3	HS06	Nada-Robot	灘中学校高等学校アマチュア無線研究部

●スモロボット : Sumobot

小中学生/Elementary & Middle School

Rank	No.	Name	School Name
1	MS17	387	七尾市立中島中学校+石川県立七尾特別支援学校
2	ES14	World Complete SK	NPO法人化学技術教育ネットワーク (東京)
3	ES27	かなめとたいし	七尾市立天神山小学校+石川県立

高校生/High School

Rank	No.	Name	School Name
1	HS03	DJ-Zwei	石川県立大聖寺実業高等学校
2	HS02	DJ-DDJ400	石川県立大聖寺実業高等学校

●ファイヤーファイティング : Fire Fighting

Rank	No.	Name	School Name
1	HS05	DJ-MS	石川県立大聖寺実業高等学校
2	HS04	DJ-HT	石川県立大聖寺実業高等学校

●アルペンボット : AlpineBot

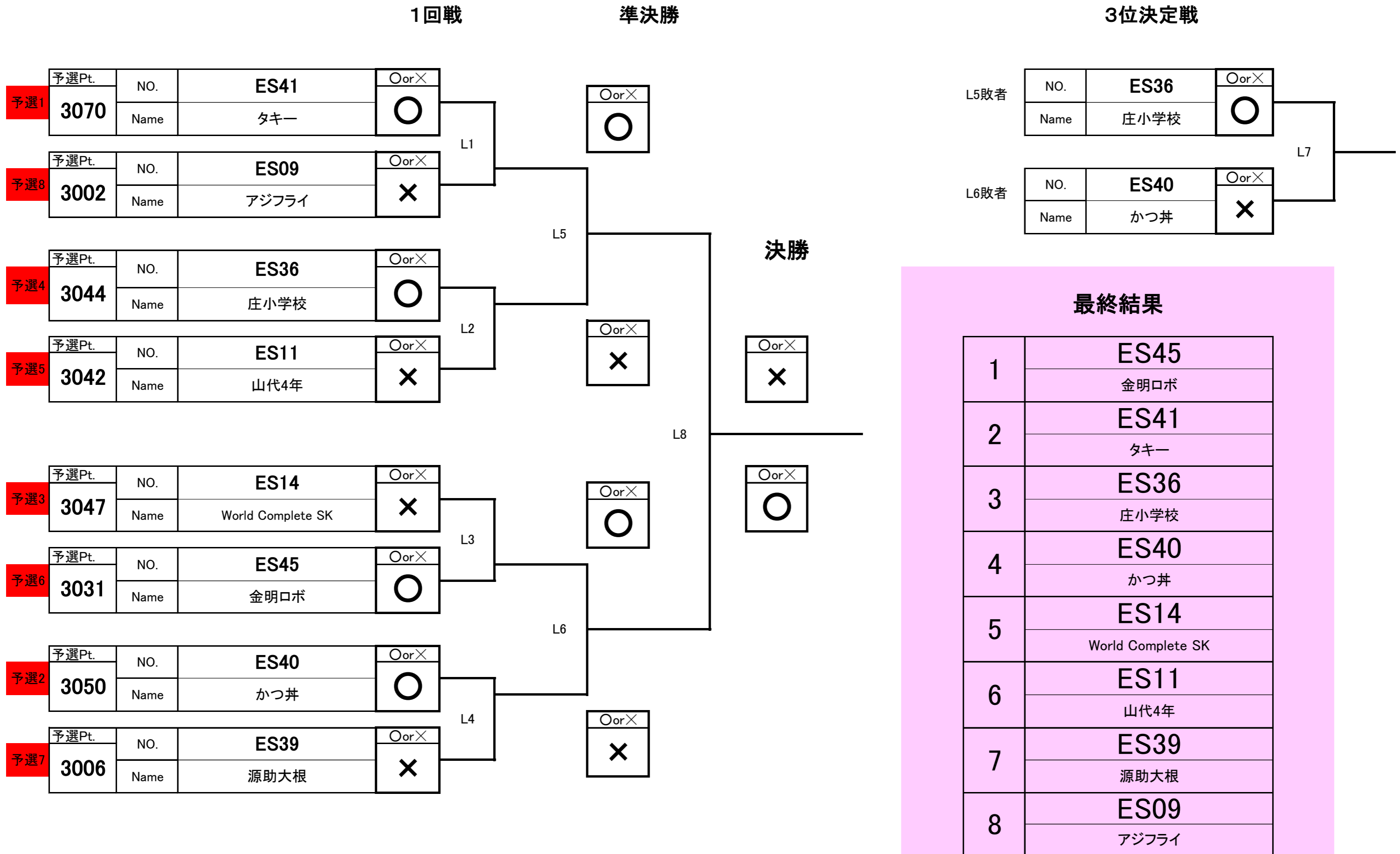
Rank	No.	Name	School Name
1	MS22	NOBES	富山市立新庄中学校

ランキング結果

a-MAZE-ing 小学生の部 / Elementary School

Seq	Rank	No.	Name	Point
1	1	ES41	タキー	3070
2	2	ES40	かつ丼	3050
3	3	ES14	World Complete SK	3047
4	4	ES36	庄小学校	3044
5	5	ES11	山代4年	3042
6	6	ES45	金明ロボ	3031
7	7	ES39	源助大根	3006
8	8	ES09	アジフライ	3002
9	9	ES17	KITAMAE 3	2977
10	10	ES30	こどもグミ	2876
11	11	ES05	三木小SK	2676
12	12	ES29	TSK	2584
13	13	ES25	南4	2546
14	14	ES07	はるちか	2524
15	15	ES32	N.S.O	2482
16	16	ES38	田舎の人だべよ	2391
17	17	ES13	片小ロボレーブ5年と6年!	2375
18	18	ES21	動橋小学校2	2298
19	19	ES04	あり	2250
20	19	ES15	フューチャーラボ	2250
21	21	ES37	山中小	2150
22	22	ES31	はこグミ	2032
23	23	ES24	Mr.レディーボーイズ	1950
24	23	ES42	湖北チーム	1900
25	23	ES01	エンゼルス	1850
26	23	ES06	RD	1850
27	27	ES28	6133	1850
28	28	ES43	こほっきーチーム	1750
29	28	ES16	清竜チーム	1700
30	30	ES33	アルミホイル	1650
31	31	ES03	あかりんご	1600
32	31	ES22	クレイジーロボ	1600
33	31	ES23	Monky 3's	1600
34	34	ES35	S.R	1561
35	35	ES44	KAWAMINAMI 3	1550
36	36	ES26	南5	1300
37	37	ES08	ウイズ大野	1200
38	37	ES34	J.T.R	1200
39	39	ES12	片小4. 3	1150
40	40	ES10	ダブルK	1100
41	41	ES02	アップル	900
42	42	ES20	動橋小学校1	850
43	43	ES27	かなめとたいし	0

a-MAZE-ing (小学生/Elementary School)



ランキング結果

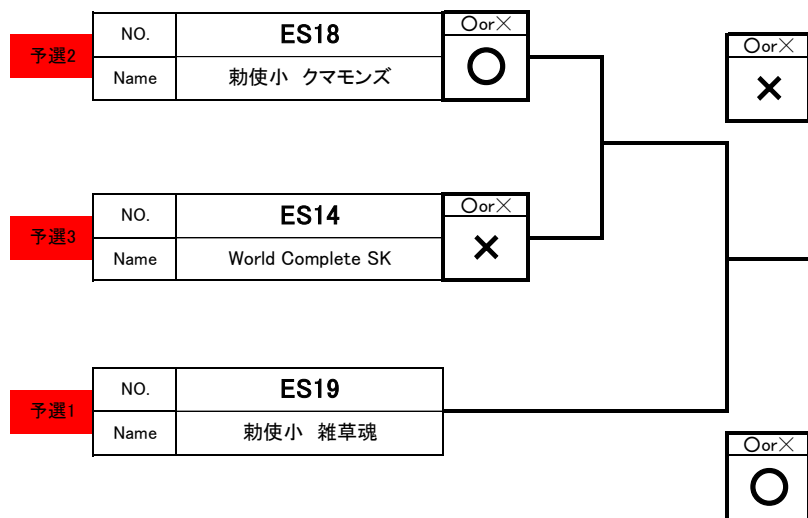
a-MAZE-ing 中学生の部/Middle School

Seq	Rank	No.	Name	Point
1	1	MS01	ジャスティス	4560
2	2	MS03	山代SK	4547
3	3	MS13	チャッピー	4501
4	4	MS02	山代HOK	4304
5	5	MS09	白黒の犬	4302
6	6	MS10	台風の目0号	4273
7	7	MS21	チーム黒錆	4230
8	8	MS06	片中バスターズ	4195
9	9	MS14	オカッピーズ	4028
10	10	MS07	マサトーセツツ州	3919
11	11	MS12	Build Fighters	3856
12	12	MS08	科学部	3300
13	13	MS15	サイバーフィッシュ	3050
14	14	MS04	山代NTHW	3000
15	15	MS19	錦中A	1750
16	16	MS20	錦中KTY	1650
17	17	MS18	K3	1350
18	18	MS11	どこにでもいる「一般生徒」	905
19	19	MS05	片中Kingパスタ	0

ランキング結果 Line Following 小学生の部／Elementary School

Seq	Rank	No.	Name	Point
1	1	ES18	勅使小 クマモンズ	2600
2	1	ES19	勅使小 雑草魂	2600
3	3	ES14	World Complete SK	2598

Line Following (小学生/Elementary School)



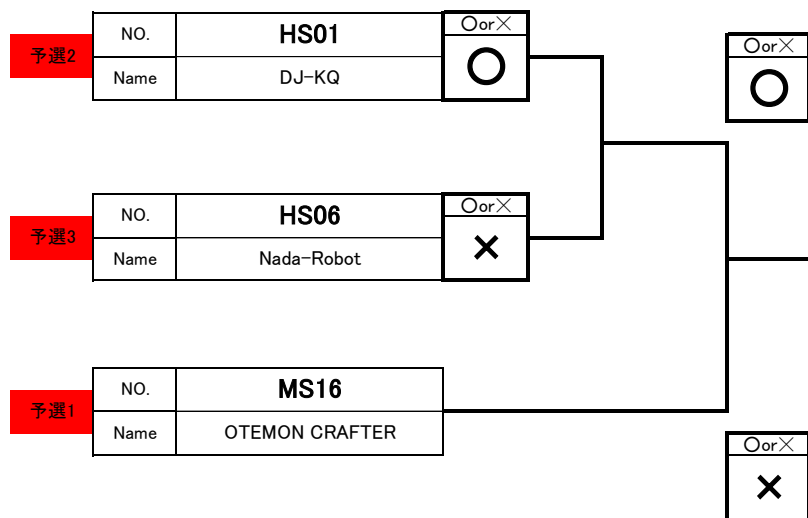
最終結果

1	ES19
	勅使小 雑草魂
2	ES18
	勅使小 クマモンズ
3	ES14
	World Complete SK

ランキング結果 Line Following 中学生の部/Middle School

Seq	Rank	No.	Name	Point
1	1	MS16	OTEMON CRAFTER	2426
2	2	HS01	DJ-KQ	1625
3	3	HS06	Nada-Robot	800

Line Following (中高中生/Middle & High School)



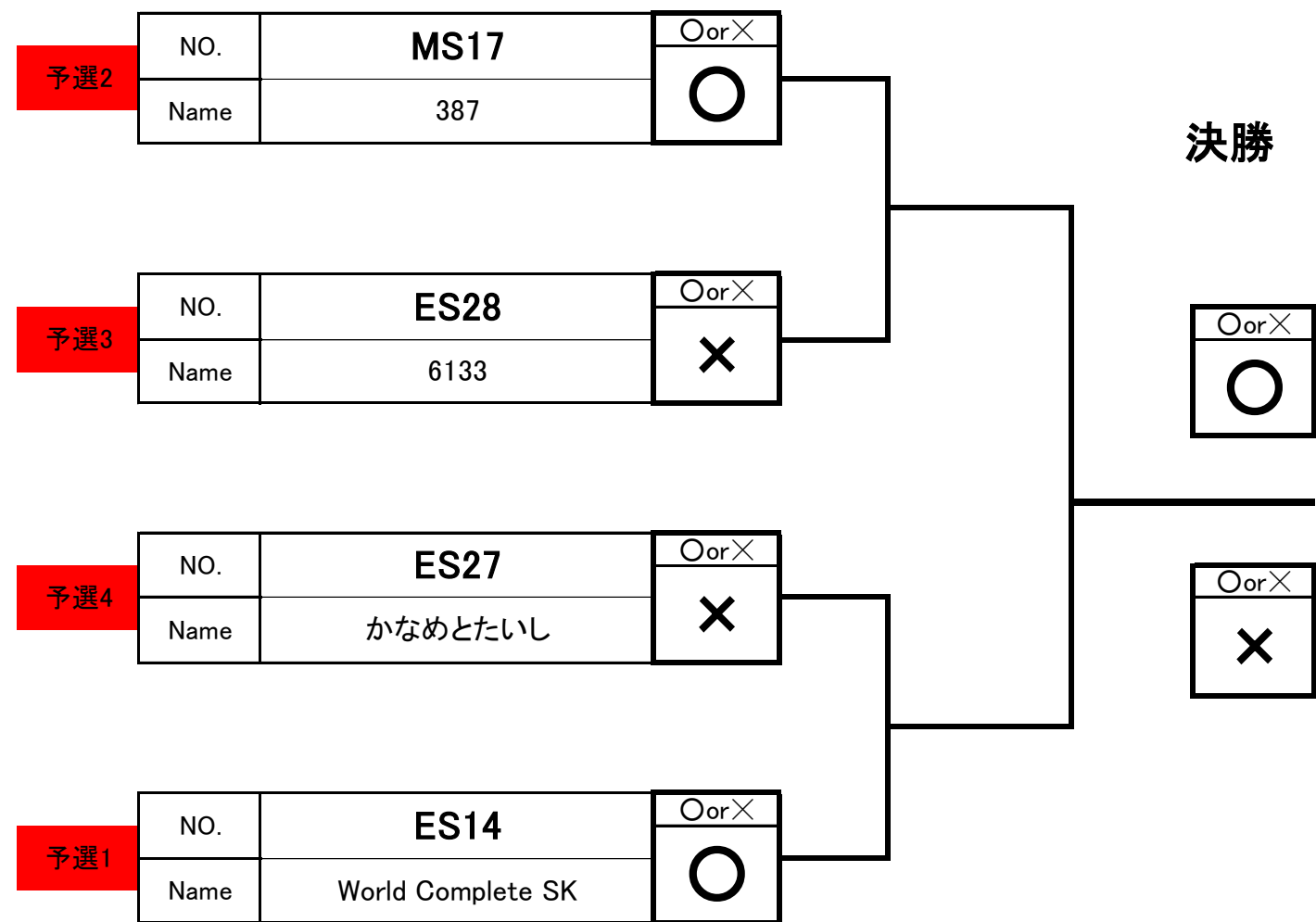
最終結果

1	HS01
	DJ-KQ
2	MS16
	OTEMON CRAFTER
3	HS06
	Nada-Robot

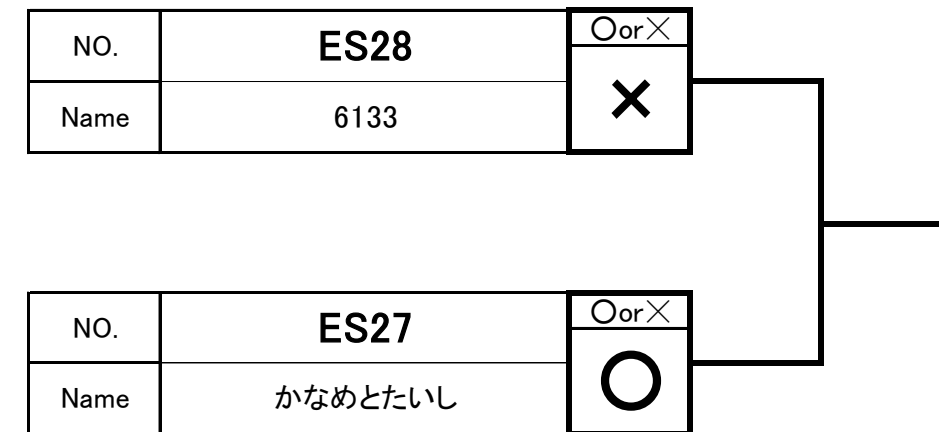
ランキング結果 Sumobot 小中学生の部／Elementary School

Seq	Rank	No.	Name	Point
1	1	ES14	World Complete SK	30
2	2	MS17	387	28
3	3	ES28	6133	24
4	4	ES27	かなめとたいし	6

SumoBot(小中学生/Elementary & Middle School)



3位決定戦



最終結果

1	MS17
	387
2	ES14
	World Complete SK
3	ES27
	かなめとたいし
4	ES28
	6133

ランキング結果 Sumobot 高校生の部 / High School

Seq	Rank	No.	Name	Point
1	1	HS03	DJ-Zwei	30
2	2	HS02	DJ-DDJ400	12

ランキング結果 **Fire Fighting**

Seq	Rank	No.	Name	Point
1	1	HS04	DJ-HT	1900
2	2	HS05	DJ-BM	1200

ランキング結果 AlpineBot

Seq	Rank	No.	Name	Point
1	1	MS22	NOBES	200