

令和 5年 8月 18日

加 賀 市 長

(担当 総務部財政課)

## 見 積 依 頼 書

下記のとおり見積徴収を行いますので、見積書を提出されるようお願いします。

物 件 名 等	学校担当) 42型液晶ディスプレイ、ディスプレイスタンド
見積提出期限 及 び 場 所	令和 5年 8月 28日 午前 11時 00分 加賀市役所 総務部 財政課
見積書宛名	加賀市長 宮元 陸
納 入 期 限	令和 5年 9月 15日
納 入 場 所	東谷口小学校
落 札 方 法	総価落札
注意事項	1 指定日時までに提出されない場合は、見積をご辞退されたものと解釈させていただきます。 2 会社にあっては社印、代表者印を、個人についても記名捺印をお願いいたします。

伺 番 号 第 0000173 号

# 品 目 明 細

年 度 令和 5 年度

件 名 学校配当) 42型液晶ディスプレイ、ディスプレイスタンド 伺 番 号 0000173

1 / 1

No.	品 名	消耗品・備品・報償品 (単位: 台)	分類番号	001-003-000
1	規 格	42型液晶ディスプレイ		
	数 量	1 台		
No.	品 名	消耗品・備品・報償品 (単位: 台)	分類番号	001-003-000
2	規 格	ディスプレイスタンド		
	数 量	1 台		
No.	品 名		分類番号	
3	規 格			
	数 量			
No.	品 名		分類番号	
4	規 格			
	数 量			
No.	品 名		分類番号	
5	規 格			
	数 量			
No.	品 名		分類番号	
6	規 格			
	数 量			
No.	品 名		分類番号	
7	規 格			
	数 量			

## 物品購入仕様書

### ●購入物品概要

	品名	規格	同等品	納入先	数量
①	42型液晶ディスプレイ (※テレビ可)	別紙参照	可	東谷口小学校 あさがお教室	1
②	ディスプレイスタンド	別紙参照	可	東谷口小学校 あさがお教室	1

### ●備考

- ・ 42型液晶ディスプレイは、テレビでもかまいません。  
ただし、インターネット、タブレット、パソコンと接続可能なものとします。
- ・ 同等品で見積の場合、カタログのコピー等詳細のわかるものを添付してください。
- ・ 価格は、運搬・設置・組立にかかる費用を含みます。
- ・ 納入日時は、事前に担当者に連絡を取り調整してください。

### ●納入期日

令和5年9月15日(木)

※ 納入先へ届ける日時はあらかじめ下記担当へ連絡してください。

担当者：上田主査

連絡先：76-0805(東谷口小)

別紙

(1)42型液晶ディスプレイ

液晶 パ ネ ル	画面サイズ	42型(W956mm・H607mm・D103mm 程度)
	パネルタイプ	液晶パネル ハーフグレア(反射防止)
	最大表示解像度	3840×2160(4K)以上
	高輝度	400cd/m <sup>2</sup>
	コントラスト	1200:1 以上
HDMI端子		HDMI×4 以上
音声出力		スピーカー数2以上、10W+10W(ステレオ)
消費電力		165W以下 程度
機能・ネットワーク		インターネット対応
		無線LAN対応
		キャスト対応
PC入力端子		ミニD-sub15ピン対応のポートを1ポート 以上 (コンバータによる対応も可)
保証・保守		・標準保証期間5年間以上のメーカー純正保守サービスがあること。 ・県内にてサービスセンターがあり、保守対応できること。
その他		・国内メーカーであること。 ・VESA規格のねじ穴を有し、スタンド取付が可能であること。 【参考品】シャープ 4T-C42DJ1

(2)ディスプレイスタンド

規格	<ul style="list-style-type: none"> <li>・上記ディスプレイを搭載でき、かつ、総耐荷重100kg以上であること。</li> <li>・(取付ディスプレイ:40kg以下)</li> <li>・ディスプレイ設置が任意の高さで調節できること。</li> <li>・底板の耐荷重は、30kgは確保すること</li> <li>・最適な見やすさ・・・画面センター位置が床面から880mmの位置にあること</li> <li>・本体内に配線が収納できること。かつ底板下からも配線可能であること</li> <li>・スムーズな移動のために、移動時に奥行きが480mm以下となること</li> <li>・キャスターは直径30mm以上の双輪とすること。</li> <li>・キャスターの設置数は4個以上とすること</li> </ul>
その他	<ul style="list-style-type: none"> <li>・本体はスチール製とし、シルバー、ブラックなどの目立たない色であること。</li> <li>・取付ねじなどディスプレイ取付に必要な部品を含むこと。</li> <li>・国内にて保守対応できること。</li> </ul> <p>【参考品】 ハヤミ テレビ台 RF-590</p>

[トップ](#) > [テレビ](#) > [DJ1ライン](#) > [仕様/寸法](#)

テレビ

[▶カタログダウンロード](#) [▶動画ライブラリー](#)

DJ1ライン

[概要](#)[特長](#)[仕様 / 寸法](#)

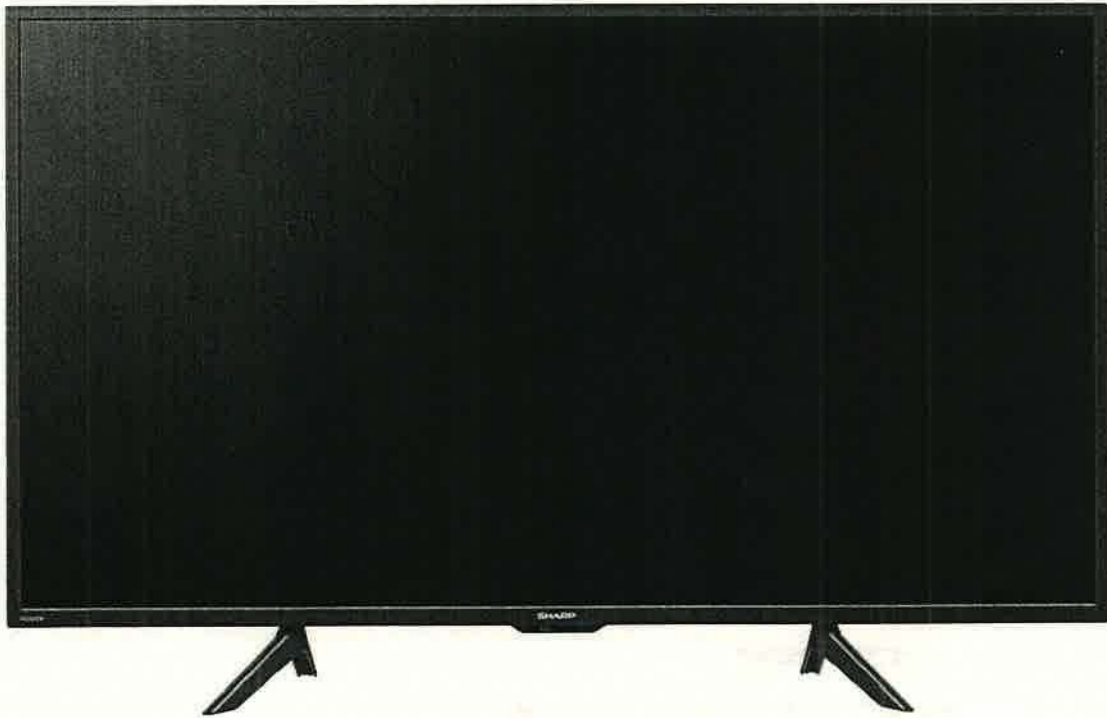
## 仕様 / 寸法

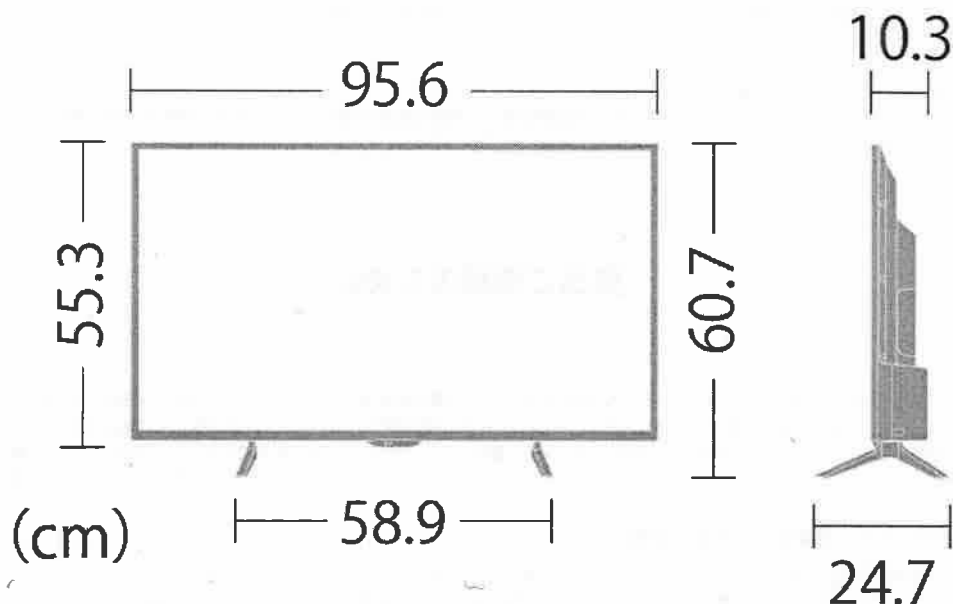
### 基本仕様

チューナー	BS 8K	—
	BS 4K・110度CS 4K	2
	地上デジタル (CATVパススルー対応)	3
	BS/110度CSデジタル	3
映像	動画機能	120スピード※1
	HDR対応	● (HDR10 / HLG / Dolby Vision) ※2
音声	アンプ	デジタルアンプ
	音声実用最大出力 (JEITA)	20W (10W+10W)
	スピーカー	フルレンジ×2個
機能・ネットワーク	2画面機能	—
	インターネット対応	●
	ハンズフリー音声対応	—
	AQUOS ファミリンク対応※3	●
	ホームネットワーク機能	● (プレーヤー)
	無線LAN対応	● (Wi-Fi5対応 / 本体内置)
	ハイブリッドキャスト※4	●
Bluetooth※5	● (音声は出力のみ)	
録画・再生機能	USB外付けハードディスク (別売) 対応※6	● (2番組同時録画対応) ※7
省エネ・節電機能	明るさセンサー	●
	おはよう・おやすみタイマー	●
	セーブモード	● (省エネモード)
接続端子	HDMI端子	4 (3,840×2,160/24p/30p/60p対応※8、ARC対応※9)

D端子	—
AV入力（黄：映像、赤：右音声、白：左音声）	1(φ3.5ミニジャック) ※10
デジタル音声出力（光）端子（角型） ※11	1
ヘッドホン端子	1（アナログ音声出力兼用）
PC入力（ミニD-Sub15ピン）	—
USB端子	2：USBメモリー（写真/音楽/動画）用 / 1：USBハードディスク用
LAN端子※12	1
付属品	テーブルスタンド（組立式）、リモコン、単4形乾電池(2個)、転倒用防止ベルト一式、取扱説明書、保証書

## 4T-C42DJ1





	達成率 68 %	年間消費電力量 142 kWh/年
---	----------	-------------------

画面サイズ 横×縦/対角 (cm)	42V型 92.4×50.7/105.4
画素数 水平×垂直 画素	3,840×2,160
外形寸法 幅×奥行×高さ (cm) ※13	(1)95.6×24.7×60.7 (2)95.6×10.3×55.3
梱包サイズ 幅×奥行×高さ (cm) ※14	106.4×17.4×64.9
本体質量 (kg) ※13	(1)約9.9 (2)約9.8
消費電力 (W) ※15	約165
待機時消費電力 (W)	1.0
年間消費電力量 (kWh/年) ※16	142
J-Mossグリーンマーク適合	●
転倒防止構造※17	●

- 掲載の商品は車載には対応していません。
- 本体とスタンドの組み立てには、市販のプラスドライバーが必要です。JIS2番のドライバーをご用意ください。
- 年間消費電力量は、目標年度2026年度基準に基づいた数値です。省エネ法の改正に伴い、年間消費電力量の記載を、2012年度基準から2026年度基準に改めています。(2022年5月13日)

※1 毎秒60コマの映像に、LEDバックライトの点滅を連動させ動画再現性を高める技術。

※2 AQUOSタイムシフトは、4K8K放送には対応していません。

※3 「HDR10」「Dolby Vision®」、「HLG」の規格に対応。入力1、2でUltra HDブルーレイディスクをHDR映像で視聴する場合には、設定メニュー内の「HDMI対応信号モード」を「フルモード」に設定してください。

※4 一部対応していないサービスがあります。今後、同サービスの仕様の追加や変更によっては、本体のソフトウェアアップデートが必要な場合があります。

※5 Bluetooth®の対応プロファイルは、HID、HOGP、A2DP、AVRCPです。Bluetooth対応のヘッドホンやサウンドバーに音声を出力できますが、機器やご使用の環境、アプリによっては動作しない場合があります。

※6 動作確認済み機種については当社ホームページ <https://jp.sharp/aquos/products/dj1/spec/>でご確認ください。

# ～65V 型対応 ディスプレイスタンド RF-590



• キャスター受皿付 キャスター直径 30mm / ナイロン双輪



• 光沢仕上げ支柱は光沢アクリル 底板は耐久性に優れたメラミン



• 配線処理 底板下からも配線可能



• ディ스플레이設置タテ・ヨコ設置可能 任意の高さ調節可能

- サイネージオフィス、商業施設のサイネージとして活用
- テレビ会議テレビ会議スタンドとして活用

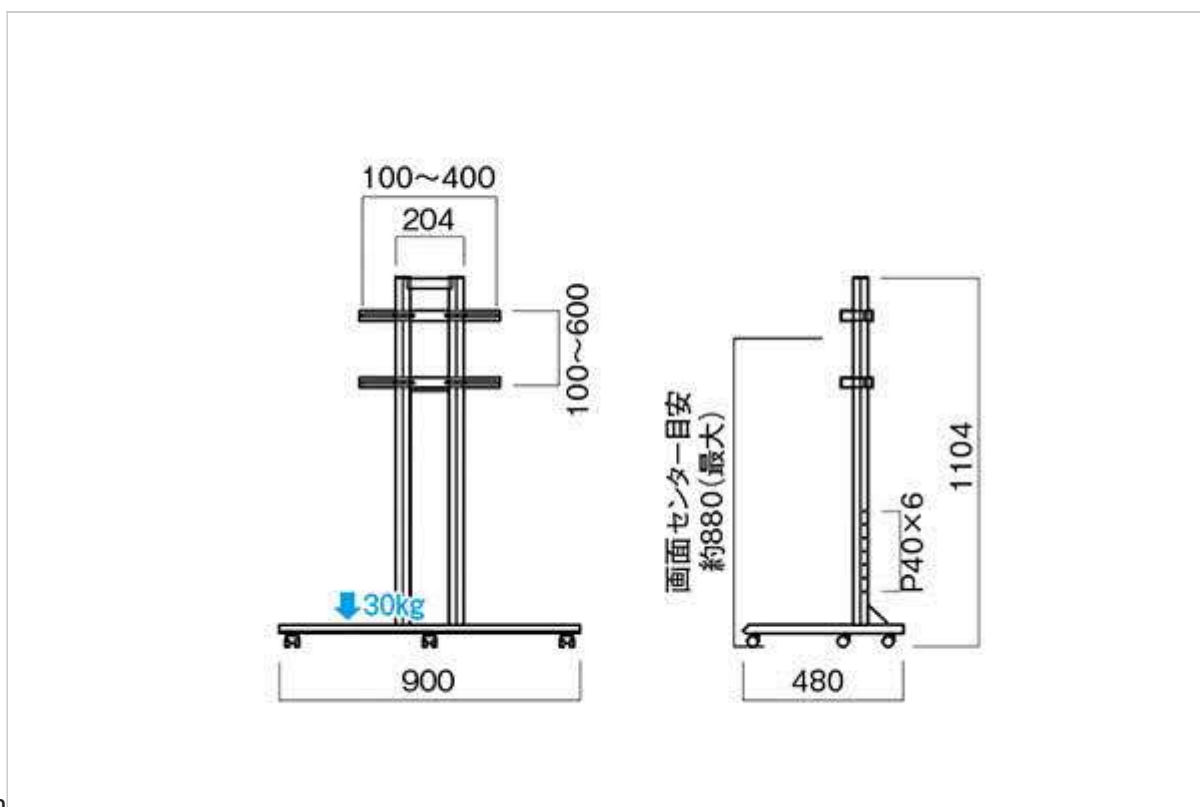
※画像は RF-570 + RFP-50 + RFP-52



# 基本情報 BASIC INFORMATION

製品名	RF-590
価格	オープン価格
JAN コード	4991829113339
質量	約 15kg
総耐荷重	100kg (※取付ディスプレイ:40kg 以下)
外形寸法	幅 900 × 奥行 480 × 高さ 1104 (mm)
付属品	ディスプレイ取付ネジセット
備考	底板 耐荷重:30 kg以下

## 寸法図 SIZE



単位:mm