

令和 6年 1月 26日

加 賀 市 長

(担当 総務部財政課)

## 見 積 依 頼 書

下記のとおり見積徴収を行いますので、見積書を提出されるようお願いします。

物 件 名 等	給食備品) 全自動洗濯機
見積提出期限 及 び 場 所	令和 6年 2月 5日 午前 11時 00分 加賀市役所 総務部 財政課
見積書宛名	加賀市長 宮元 陸
納 入 期 限	令和 6年 3月 1日
納 入 場 所	山中学校給食センター
落 札 方 法	総価落札
注意事項	1 指定日時までに提出されない場合は、見積をご辞退されたものと解釈させていただきます。 2 会社にあっては社印、代表者印を、個人についても記名捺印をお願いいたします。

伺 番 号 第 0000329 号

# 物品購入仕様

発注品目名	全自動洗濯機
規格	洗濯方式:縦型(攪拌式・うず巻式) 開閉タイプ:上開き 電源:交流100V 50Hz/60Hz共用 標準洗濯容量: 7.0kg 標準使用水量: 120ℓ以内 外形寸法:570mm×580mm×990mm程度
参考品	東芝AW-7GM2
同等品	可
数量	2台
納入期限	令和6年3月1日(金)
納入場所	山中学校給食センター
担当者	山中学校給食センター 北七 78-2300 教育庶務課 山口 72-7975
備考	<ul style="list-style-type: none"><li>・既存の洗濯機2台(東芝AW-7G2、ナショナルNA-F42M3)の撤去費(家電リサイクル料金を含む)を含むこと</li><li>・見積もり金額の中に、納入費用を含むこと</li><li>・同等品で見積もりの場合、カタログコピー等詳細のわかるものを提出すること</li><li>・納入日時については事前に山中学校給食センターへ連絡をとり、業務に支障のない時間帯にすること</li></ul>

## ●全自動洗濯機

ダブル  
Wシャワー洗浄でしっかり洗  
う！

■ 全自動洗濯機  
AW-7GM2(W)

□ (W) ピュアホワイト

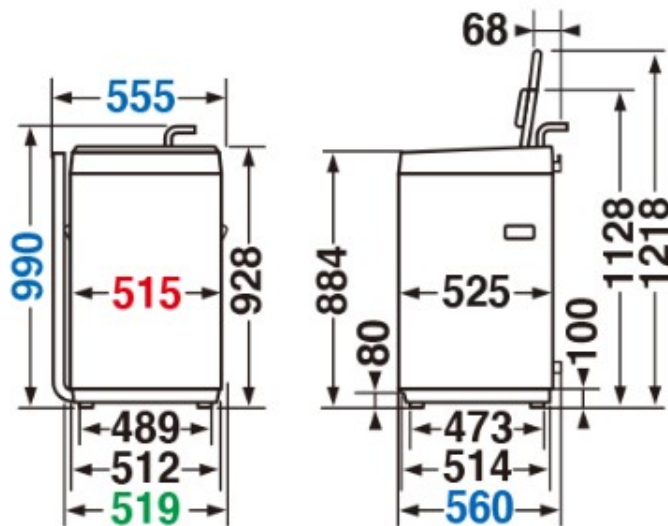
洗濯・脱水容量:7kg  
ボディ幅:515mm<sup>\*</sup>

\*ボディ幅の寸法は、手掛け・ホース掛け等を含まない寸法です。

- ふる水ポンプ付き



## 寸法図



- 奥行（内寸）が540mmより大きな防水ノンに設置できます。
- 寸法図の青色は総外形寸法、赤色はボディ幅、緑色は左右の手掛け部を含むボディ幅を示しています。